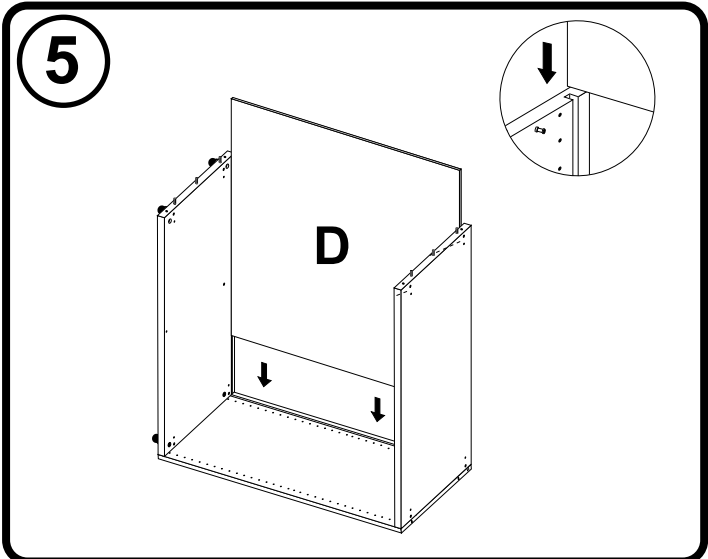
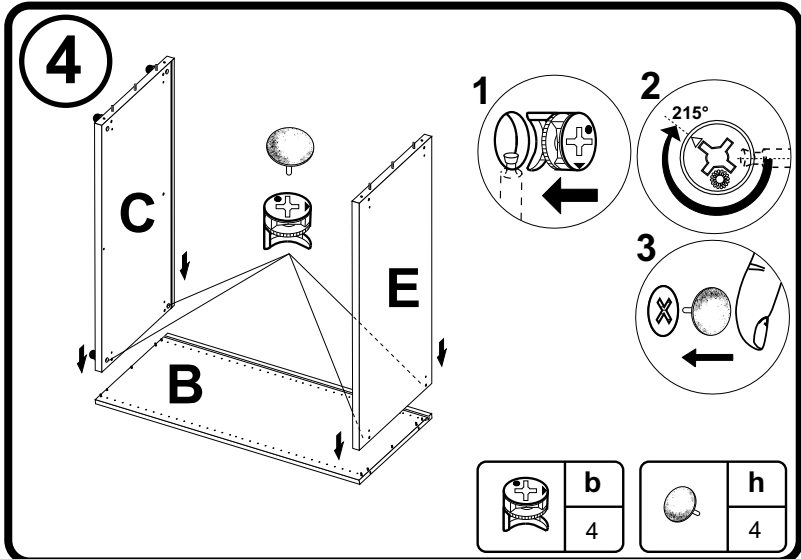
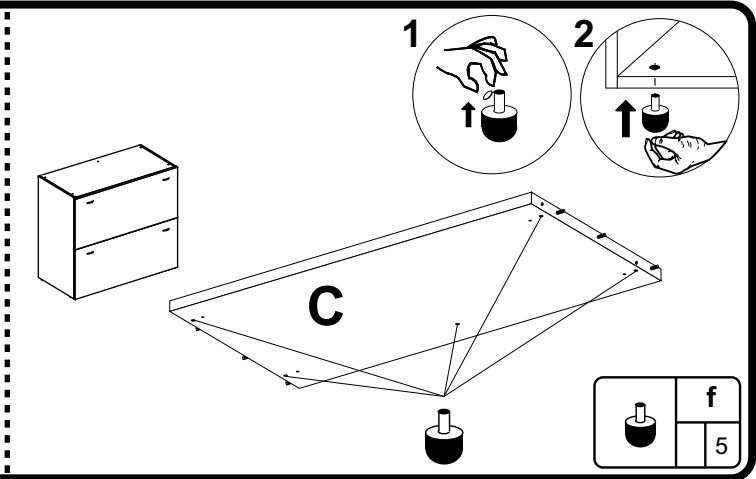
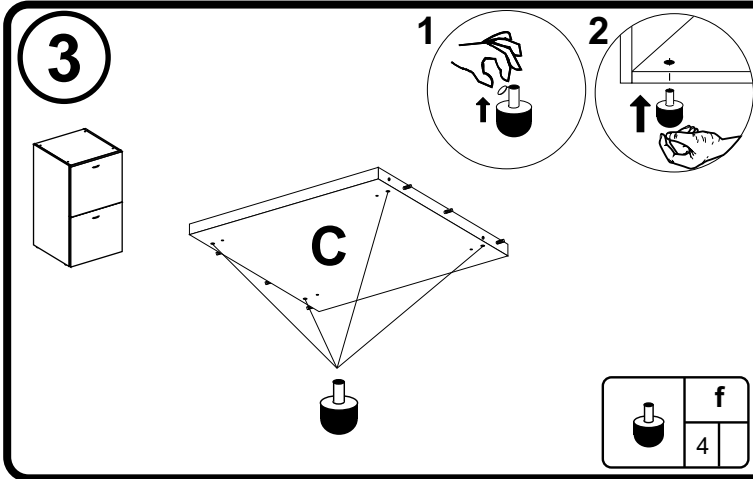
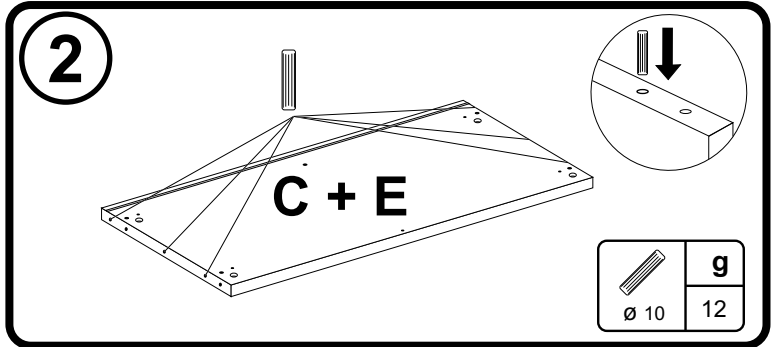
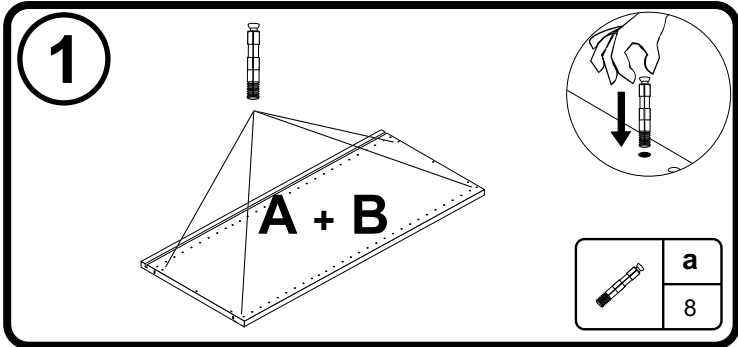
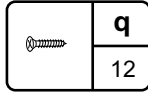
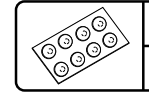
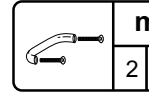
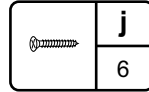
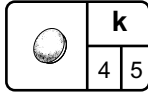
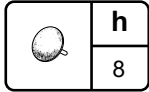
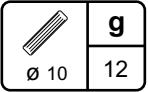
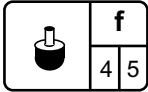
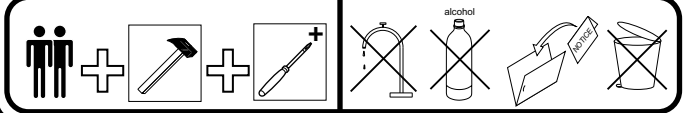
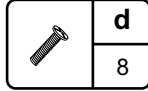
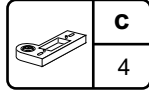
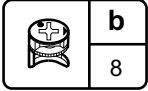
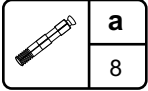
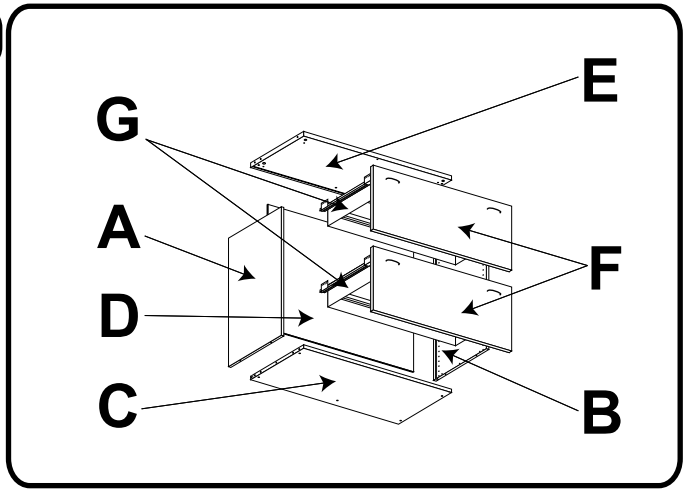
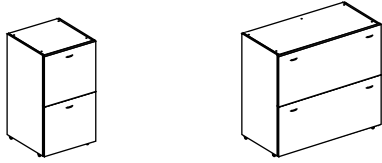
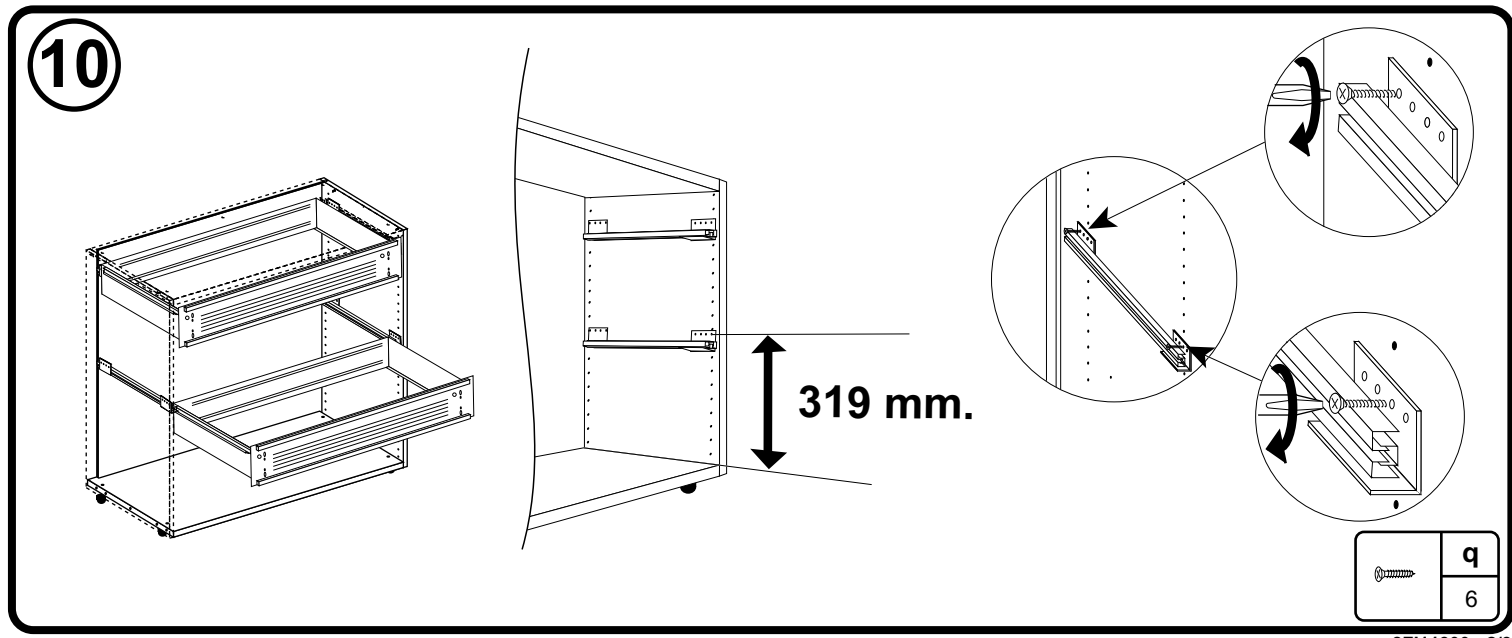
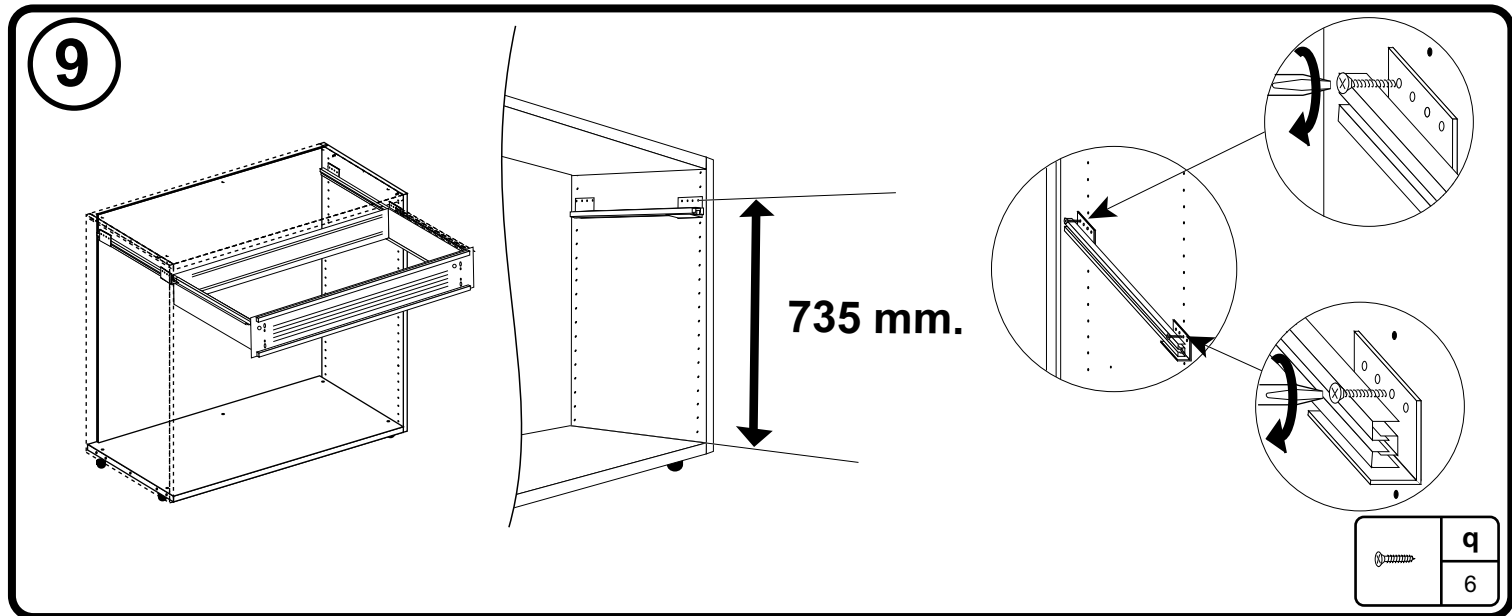
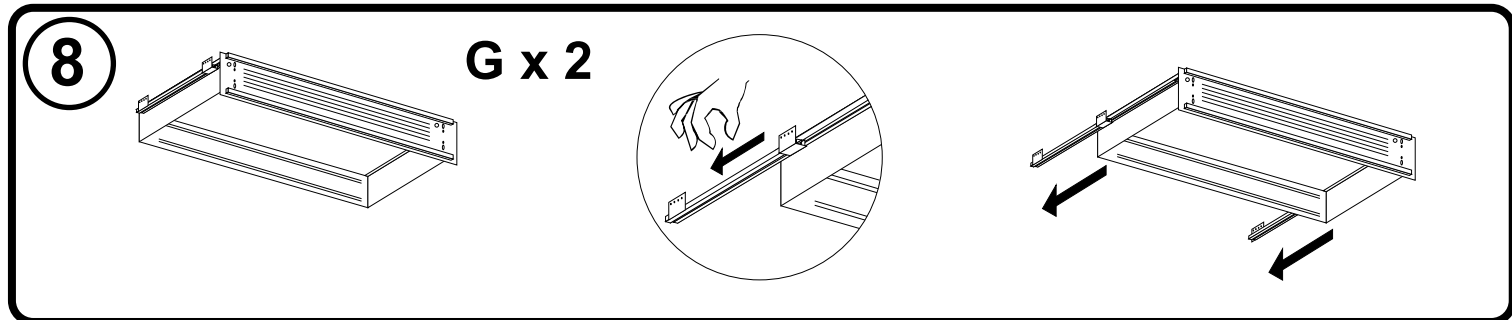
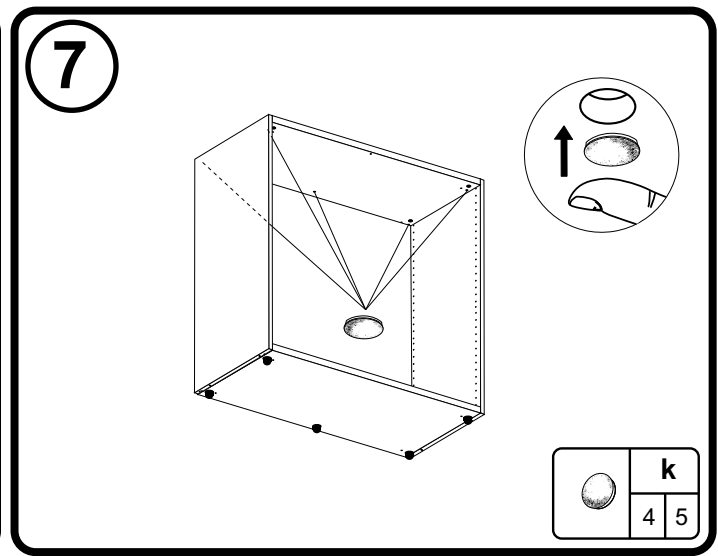
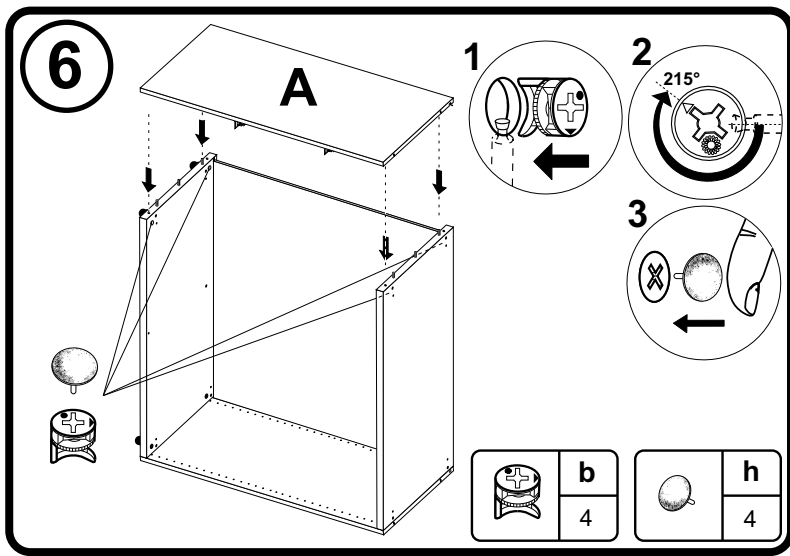
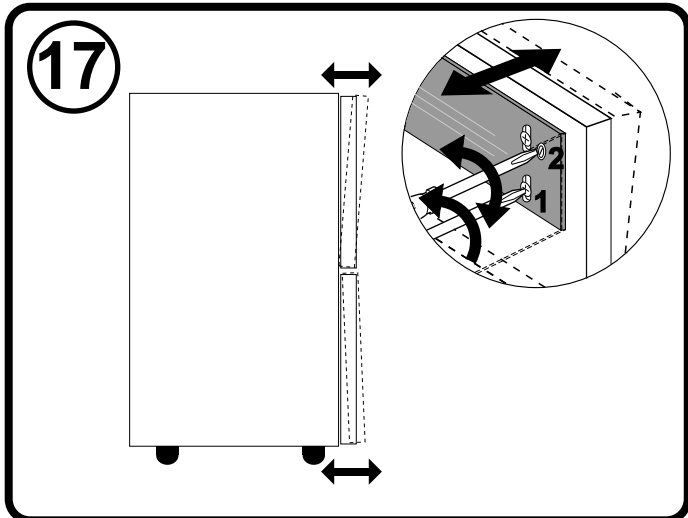
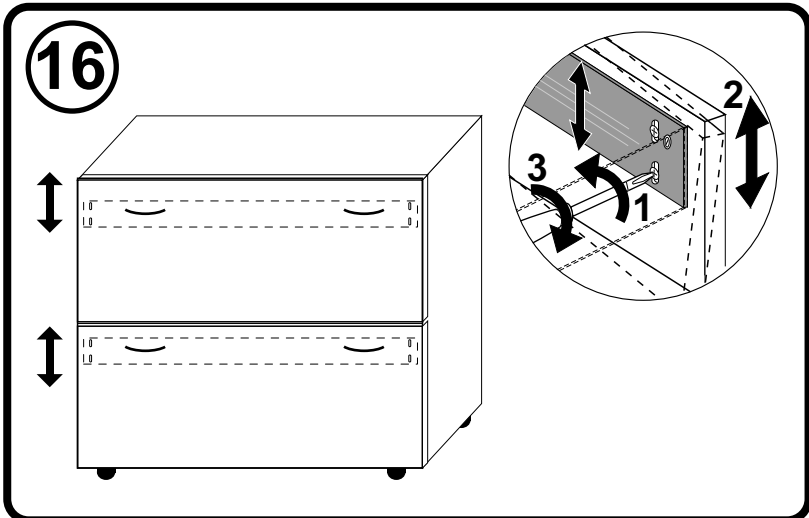
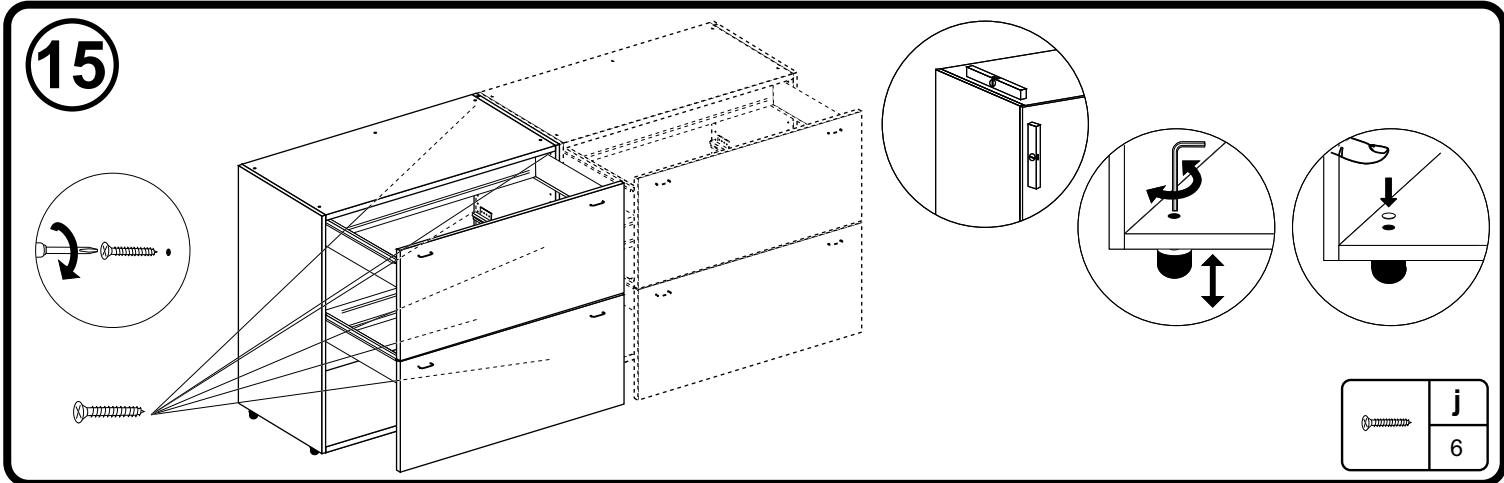
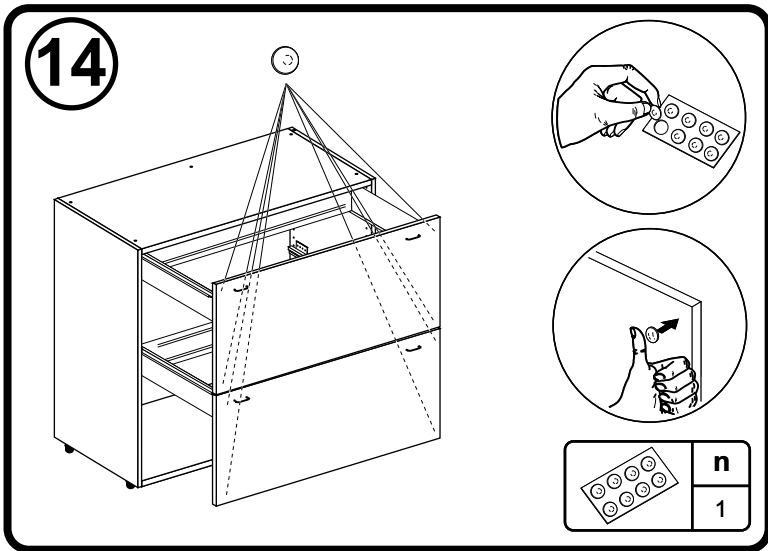
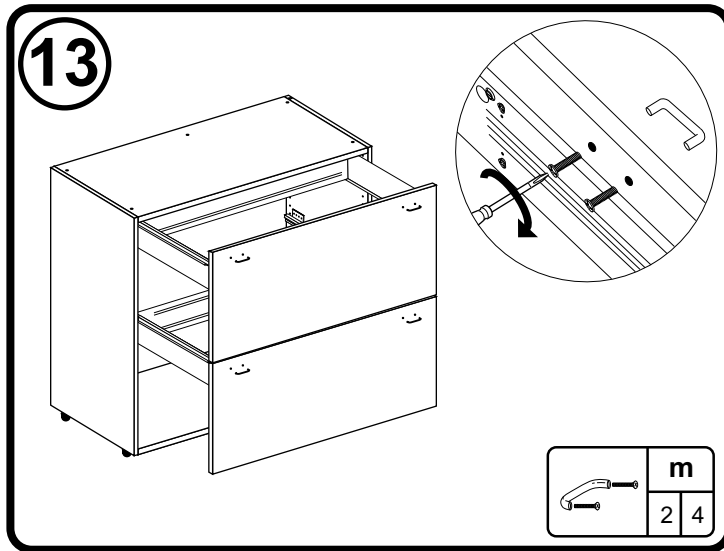
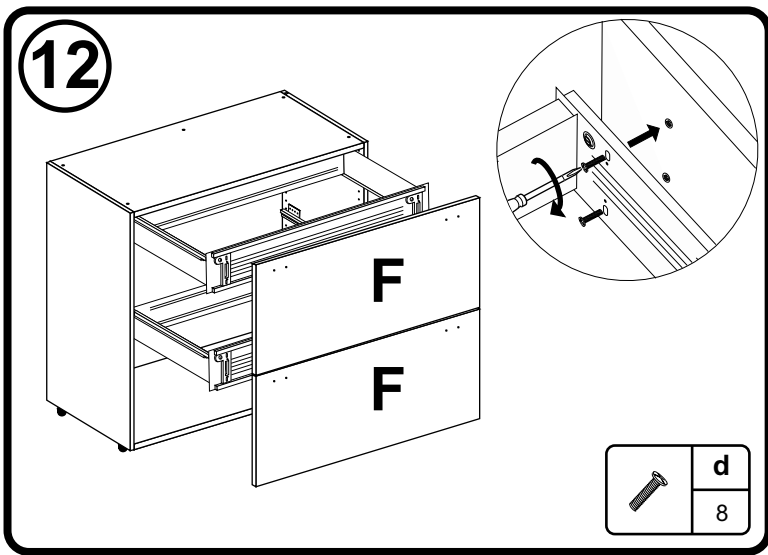
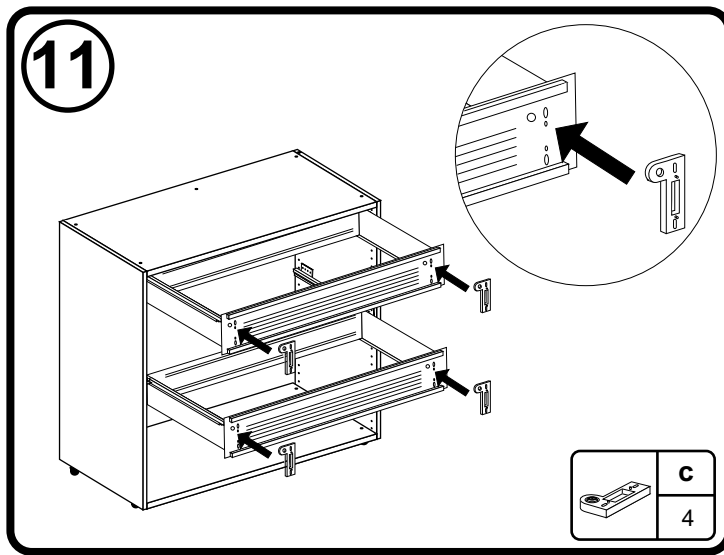


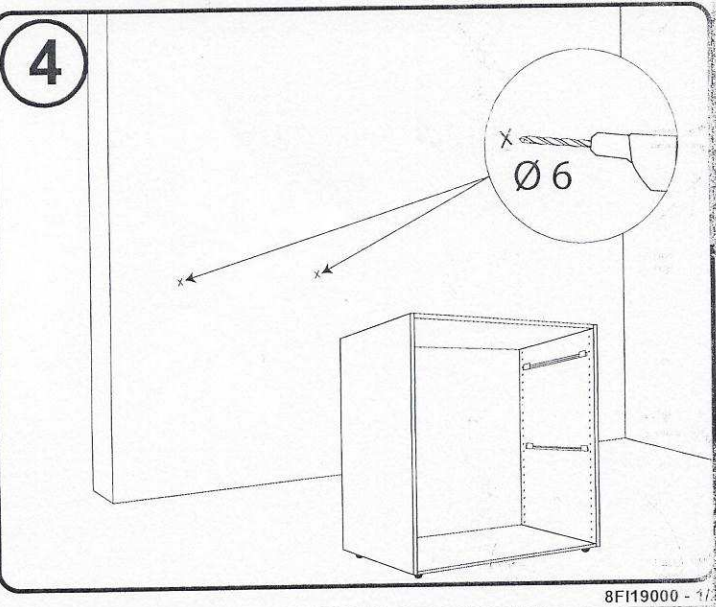
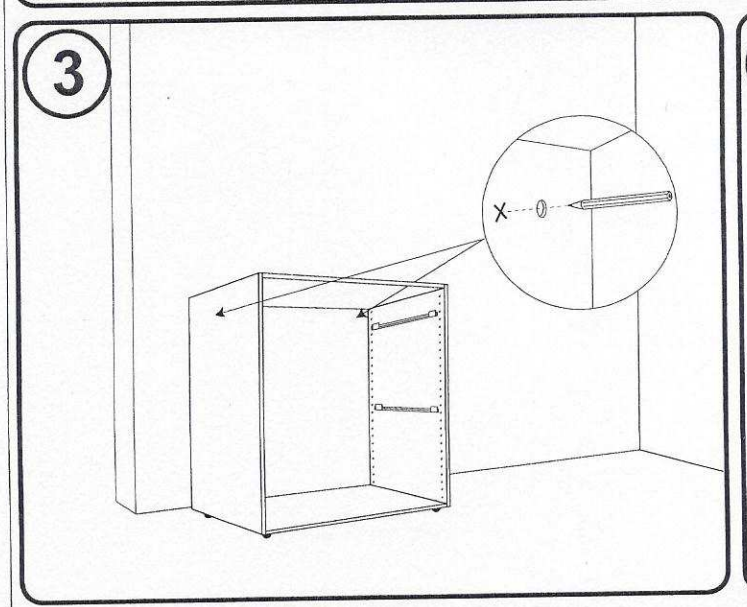
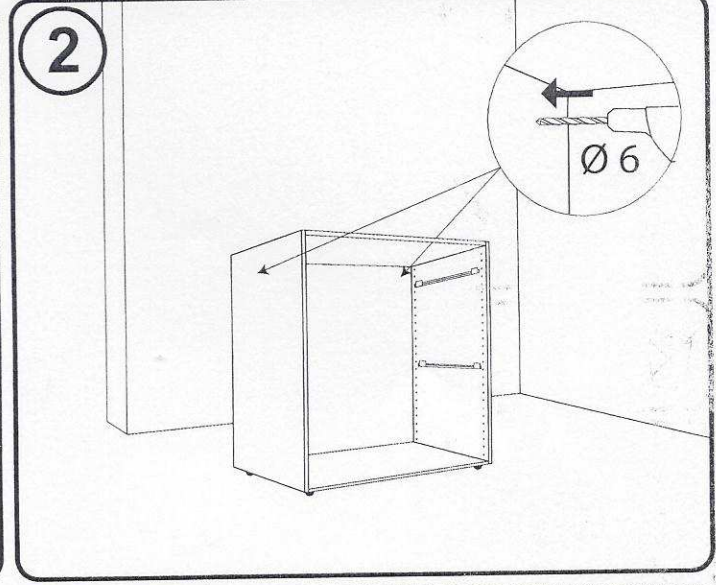
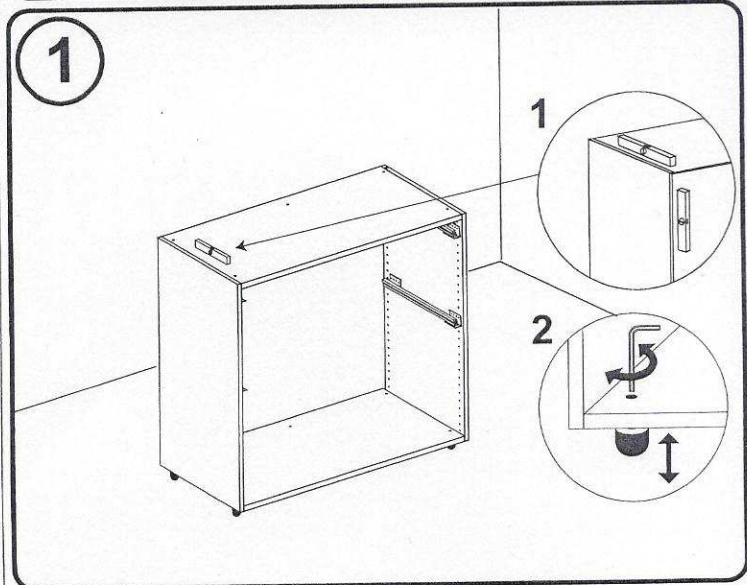
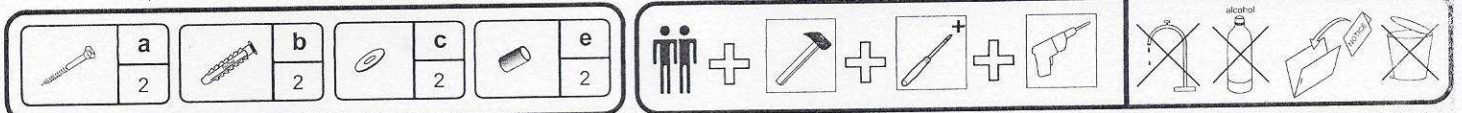
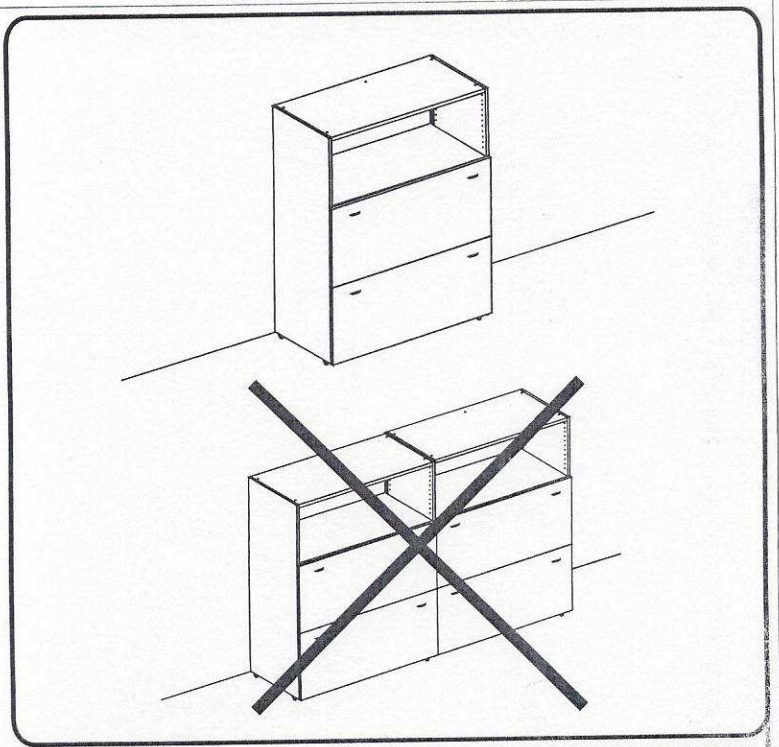
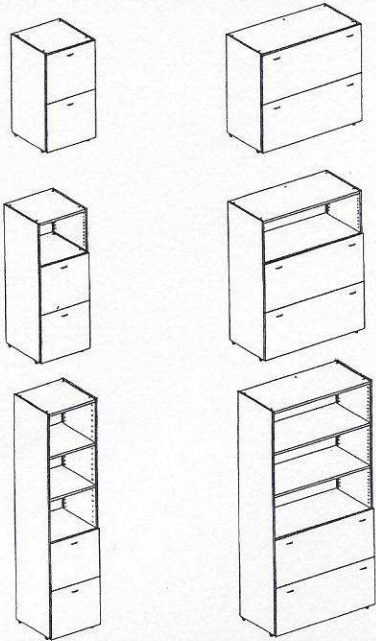
N° 8FI11300



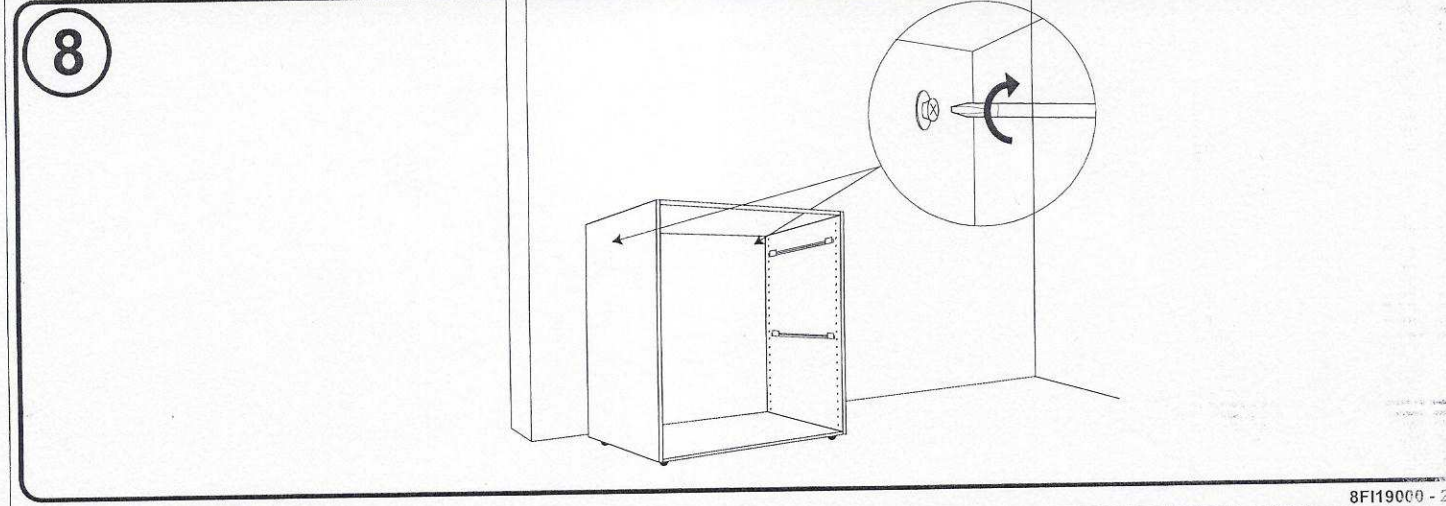
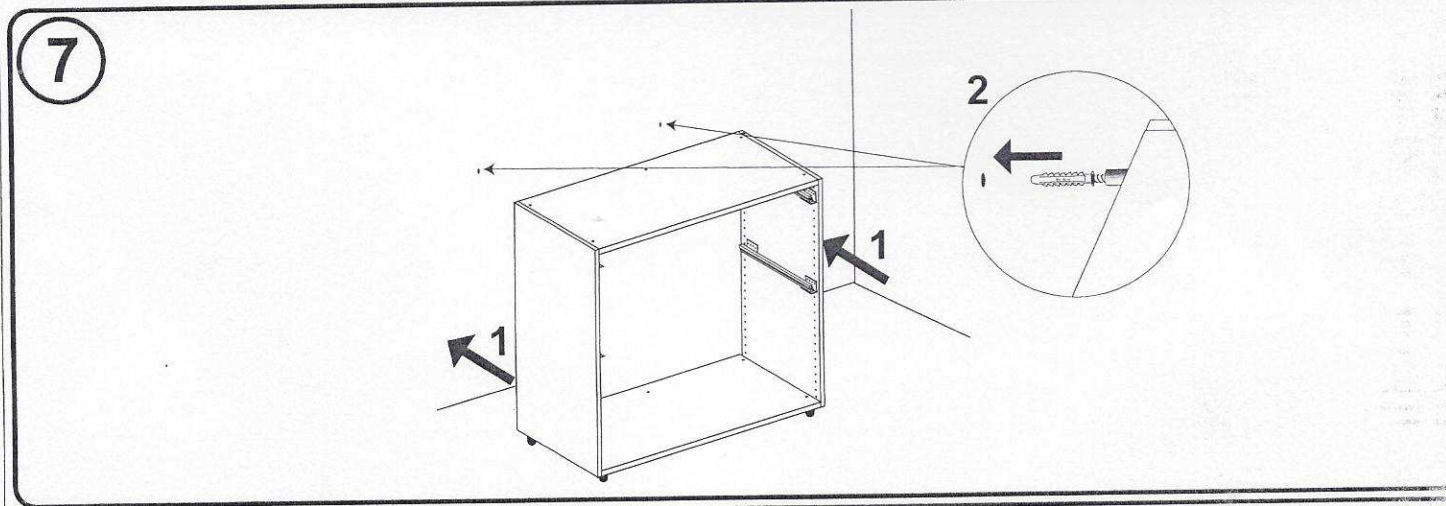
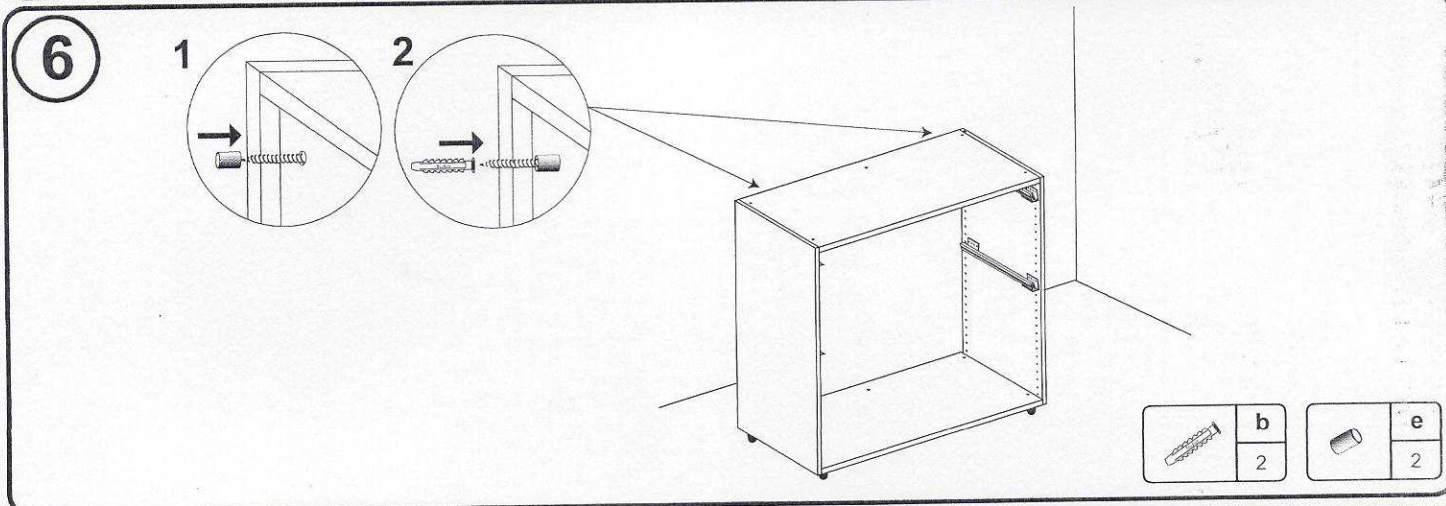
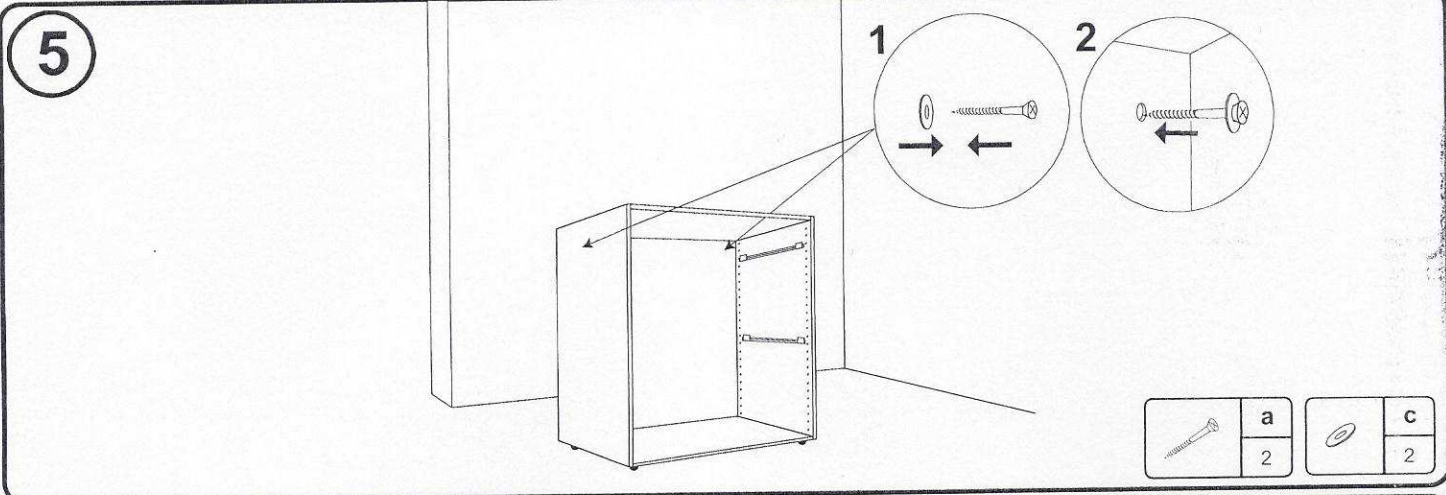




N° 8F119000









N° 8F119000

