

CLOISON KP + ou CLOISON KL :

Contenu du colis :

- 1 ensemble panneau KP + ou 1 ensemble panneau KL
- 2 vérins
- 8 charnières en polypropylène pour la hauteur 160 cm, 9 charnières pour la hauteur 180 cm.

Colis KP PS : Pied stabilisateur KP+ ou KL PS : Pied stabilisateur KL :

Contenu du colis :

- 1 piétement stabilisateur acier
- 1 sachet de visserie

Colis CLE KP + :

Contenu du colis :

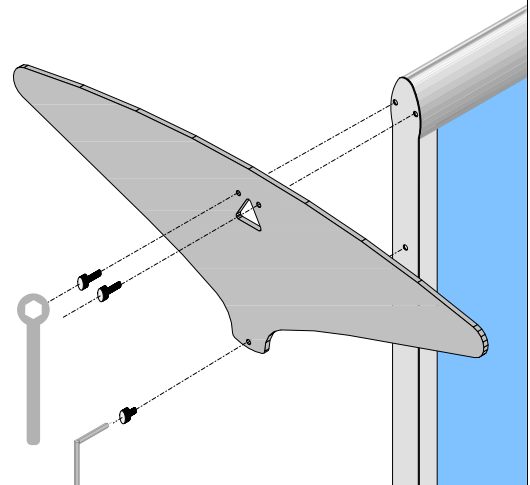
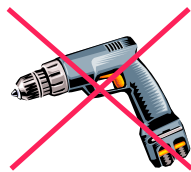
- 1 clé à œil pour les 2 vis auto taraudeuse

1 - MONTAGE DES PIEDS

Fixer le pied à la base de la cloison à l'aide des trois vis (2 + 1).

Serrer manuellement jusqu'au blocage.

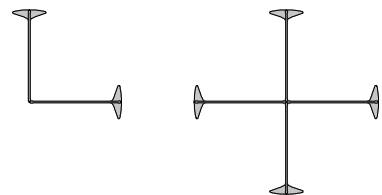
NE PAS UTILISER DE VISSEUSE



2 - MONTAGE DU VERIN

Le vérin peut remplacer le pied dans les cas suivants :

- 2 cloisons reliées formant un angle maximum de 120°.
- 3 ou 4 départs sur le même axe.



3 - MONTAGE DES CHARNIERES

Insérer les charnières dans la gorge extérieure du profil, après avoir retiré l'embout de finition.

Insérer une charnière sur deux pour assembler 3 cloisons.

Insérer une charnière sur quatre pour assembler 4 cloisons.

